

	GRUPPO PROFILATI AZIENDE: PROFILATI S.p.A. TRAFILERIE EMILIANE SUD S.p.A.			
	redatto: CQ/ M.Mischitelli	controllato: DCM/ D. Barbieri	approvato: DT/ Ing. P.Celani	data: 26/06/12

1. DESCRIZIONE ATTIVITA':

Il Gruppo Profilati (Profilati S.p.A. e Trafilerie Emiliane Sud S.p.A.), produce all'interno dei suoi stabilimenti profili estrusi in leghe di alluminio per il settore industriale a disegno cliente, progetta e realizza sistemi in alluminio per serramenti ed esegue lavorazioni meccaniche dell'alluminio.

2. DISLOCAZIONE E CAPACITA' PRODUTTIVA DELLE AZIENDE DEL GRUPPO:

- Profilati S.p.A.**
 Via Pietro Galliani 135
 40060 Fossatone di Medicina Bologna
 P.iva: 00642201206 Telefono: 051/6960211 Fax: 051/6960213
profilati@profilati.com
www.gruppoprofilati.com

dati stabilimento:

- Superficie complessiva 30000 m²;
- Superficie coperta 16000 m²;
- Capacità produttiva 15000 tons./anno;
- Totale dipendenti: 144.

referenti:

Responsabile Commerciale: D. Barbieri
 Responsabile Gestione Sistema Qualità: Ing. M.Mischitelli
 Direzione Tecnica: Ing. P.Celani

- Trafilerie Emiliane Sud S.p.A.**
 Piazzale Pietro Galliani 135
 64030 Basciano Teramo
 traesud@tin.it
www.gruppoprofilati.com

dati stabilimento:

- Superficie complessiva 33000 m²;
- Superficie coperta 9000 m²;
- Capacità produttiva 12000 tons./anno;

Totale dipendenti: 64.

Impianti di estrusione

macchina	costruttore	Luogo di produzione	Anno di installazione
Pressa da 1100 tons.	Innocenti - Baldwin	Medicina (BO)	1988
Pressa da 2350 tons.	Extral	Medicina (BO)	2007
Pressa da 2200 tons.	Innse	Basciano (TE)	1992

3. FATTURATO:

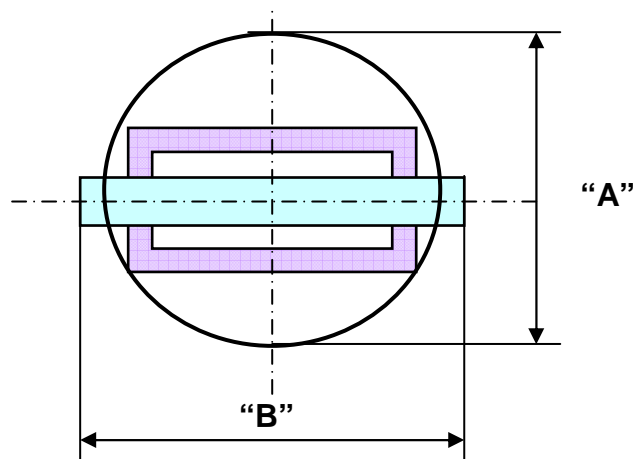
	2007	2008	2009	2010	2011
Profilati S.p.A.	67.00	58.78	37.90	42.50	45.72
Trafilerie Emiliane sud S.p.A.	44.50	38.13	27.37	34.90	34.91

○ Milioni di €

4. TIPOLOGIA DI LEGHE DI ALLUMINIO ESTRUSE:

- EN AW – 6060 [Al MgSi]
- EN AW – 6005/A [Al SiMg]
- EN AW – 6082 [Al Si1MgMn]
- EN AW – 6063 [Al Mg0,7Si]
- EN AW – 1050/A [Al 99,5]

5. DIMENSIONE MASSIME DEI PROFILI ESTRUSI



Profilati S.p.A.		Trafilerie Emiliane Sud S.p.A.	
Pressa 1100 tons.	«A» = 120 mm «B» = 135 mm	Pressa 2200 tons.	«A» = 200 mm «B» = 250 mm
Pressa 2350 tons.	«A» = 200 mm «B» = 250 mm		

6. LUNGHEZZA MASSIMA DELLE BARRE ESTRUSE

Profilati S.p.A.		Trafilerie Emiliane Sud S.p.A.	
Pressa 1100 tons.	7100 mm	Pressa 2200 tons.	7200 mm
Pressa 2350 tons.	7200 mm		

7. PESO MASSIMO DEI PROFILI ESTRUSI

Profilati S.p.A.		Trafilerie Emiliane Sud S.p.A.	
Pressa 1100 tons.	1,5 Kg/m	Pressa 2200 tons.	12 Kg/m
Pressa 2350 tons.	10 Kg/m		

8. PROCESSI PRESENTI ALL'INTERNO DELLE AZIENDE

Profilati S.p.A. – Trafilerie Emiliane Sud S.p.A.

- ✓ Realizzano e producono profili per il settore industriale a disegno collaborando con il cliente nella realizzazione di progetti a disegno cliente ed individuando le soluzioni più adeguate per risolvere i problemi più specifici.
- ✓ Progettano e commercializzano profili estrusi in leghe di alluminio per la realizzazione di sistemi per serramenti, portoni industriali, facciate continue.
- ✓ Ai sistemi per l'edilizia sono stati riservati spazi dove, in apposite scaffalature sono stoccati oltre 2000 articoli tra profili di alluminio ed accessori "magazzino del pronto"; i clienti possono così contare sul servizio per tutte le necessità di approvvigionamento di materiale non programmabili, anche in esigue quantità.
- ✓ Presso lo stabilimento di Medicina (BO) il gruppo Profilati possiede un reparto di assemblaggio di profili a ponte termico per la realizzazione di profili a taglio termico.
- ✓ Presso lo stabilimento di Medicina è presente un reparto di lavorazioni meccaniche in grado di eseguire lavorazioni di:
 - Taglio;
 - Fresatura;
 - Foratura;
 - Tranciatura;
 - Assemblaggio;

Il reparto è dotato di macchine utensili a controllo numerico per le lavorazioni più complesse e si avvale di un parco di fornitori qualificati in grado di eseguire trattamenti architettonici e protettivi superficiali quali verniciatura, ossidazione anodica, brillantatura, micropallinatura e alodine, al fine servire al cliente un'assistenza che inizia con la progettazione e termina con la consegna del prodotto finito.

9. CONTROLLO QUALITA'

Entrambi gli stabilimenti dispongono di laboratori attrezzati per l'esecuzione delle seguenti verifiche ed analisi;

- Composizione chimica delle leghe;
- Verifica dimensionale con sistema a scansione ottica automatica (Ascona)
- Verifica dimensionale con sistemi ottici (proiettore di profili Nikon);
- Verifica dimensionale con strumenti di misura lineare Mitutoyo (altimetri digitali e calibri);
- Controllo durezza Brinnell;
- Controllo spessore dei trattamenti superficiali.

10. CERTIFICAZIONI SISTEMA QUALITA'

Entrambi gli stabilimenti hanno raggiunto la certificazione UNI EN ISO 9001:2008, come da certificati allegati.



CERTIFICATO DEL SISTEMA DI GESTIONE PER LA QUALITÀ QUALITY MANAGEMENT SYSTEM CERTIFICATE

Si dichiara che il sistema di gestione per la Qualità dell'Organizzazione:
We certify that the Quality Management System of the Organization:

Reg. No: 019 – A

PROFILATI S.p.A.

Indirizzo/Address:

Via Pietro Galliani, 135 Fossatone
40059 Medicina BO Italia

È conforme alla norma/Is in compliance with the standard:

UNI EN ISO 9001:2008
ISO 9001:2008

Per i seguenti prodotti-servizi/For the following products-services:

Progettazione e produzione di profilati in leghe di alluminio per serramenti, portoni industriali, facciate continue.

Estrusione e lavorazione di profili in leghe di alluminio a disegno del cliente.

Design and production of aluminium alloy extruded profiles for the creation of systems for window frames, industrial doors, curtain wallings..

Extrusion and machining of aluminium alloy extruded profile on customer specification.

EA: 17

*Il mantenimento della certificazione è soggetto a sorveglianza annuale e subordinato al rispetto dei requisiti essenziali CERMET.
Maintenance of the certification is subject to annual survey and dependent upon the observance of CERMET basic requirements.*

Rilascio certificato/Certificate issuance: 1993-12-15
Ultima modifica/Last modification: 2012-03-30
Prossimo rinnovo/Following renewal: 2014-03-14

Direttore Commerciale e Operativo
Sales and Operations Manager
Giampiero Belcredi

Direttore Generale
General Manager
Rodolfo Trippodo



SQC N° 007A
SGA N° 0100
PRD N° 0698

FSM N° 004
SSI N° 0083





CERTIFICATO DEL SISTEMA DI GESTIONE PER LA QUALITÀ QUALITY MANAGEMENT SYSTEM CERTIFICATE

Si dichiara che il sistema di gestione per la Qualità dell'Organizzazione:
We certify that the Quality Management System of the Organization:

Reg. No: 4971 - A

**TRAFILERIE EMILIANE
SUD S.p.A.**

Indirizzo/Address:

Piazzale Pietro Galliani
64030 Basciano TE Italia

È conforme alla norma/Is in compliance with the standard:

UNI EN ISO 9001:2008
ISO 9001:2008

Per i seguenti prodotti-servizi/For the following products-services:

**Progettazione e produzione di profilati in leghe di alluminio per la realizzazione di sistemi per serramenti, portoni industriali, facciate continue.
Estrusione di profili in leghe di alluminio a disegno cliente.**

Design and production of aluminium alloy extruded profiles for the creation of systems for window frames, industrial doors, curtain wallings.. Aluminium alloy extruded sections on customer's demand.

EA: 17

*Il mantenimento della certificazione è soggetto a sorveglianza annuale e subordinato al rispetto dei requisiti essenziali CERMET.
Maintenance of the certification is subject to annual survey and dependent upon the observance of CERMET basic requirements.*

Rilascio certificato/Certificate issuance: 2005-03-25
Ultima modifica/Last modification: 2011-03-23
Prossimo rinnovo/Following renewal: 2014-03-24

Direttore Commerciale e Operativo
Sales and Operations Manager
Piampiero Belcredi

Direttore Generale
General Manager
Rodolfo Trippodo



SGQ N° 007A
SGA N° 0100
PRD N° 006B
FSM N° 004I
SSI N° 006G



